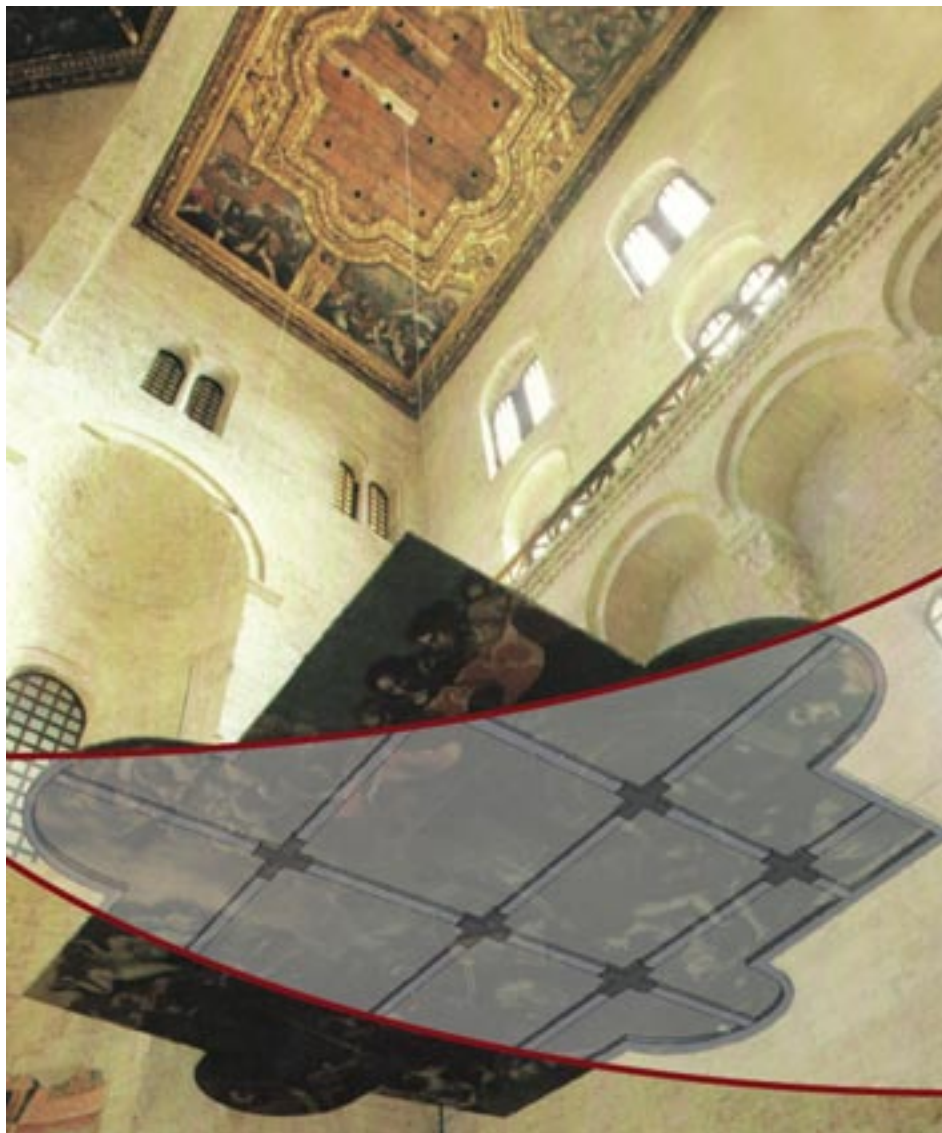


BRESCIANI

TELAJ PER DIPINTI E SUPPORTI PER AFFRESCHI

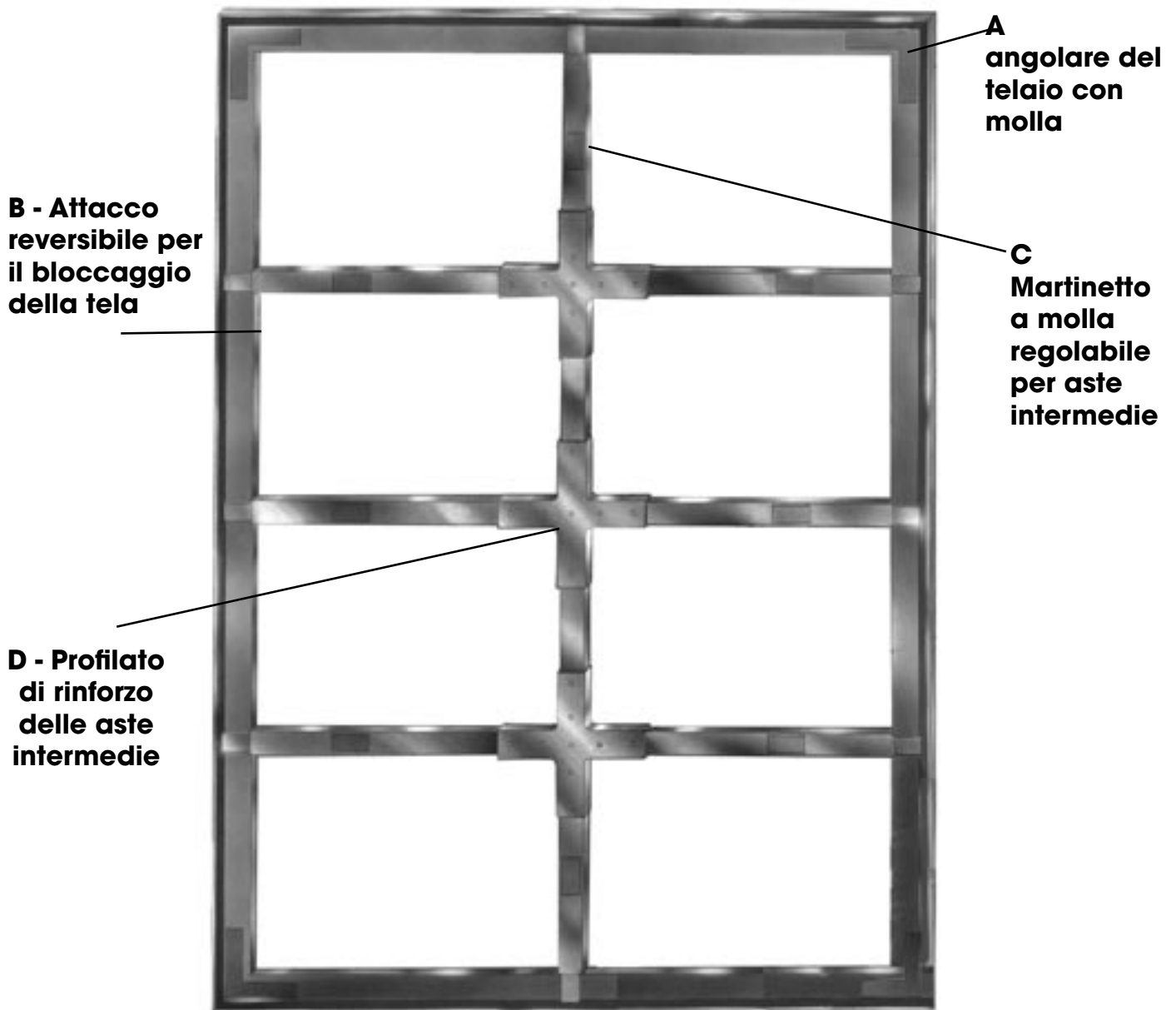
TELAIO IN ALLUMINIO A TENSIONE COSTANTE



Nuovo telaio ad espansione costruito totalmente in lega leggera e completamente smontabile. Un sistema brevettato che, mantenendo costante la tensione planare contrasta gli effetti delle variazioni microclimatiche. Il sistema tela/telaio viene mantenuto alla tensione più idonea per la conservazione evitando in tal modo pericolose sovratensioni e rilassamenti della tela che possono generare sulla superficie pittorica crepe, cretture e conseguenti sollevamenti, con eventuali perdite di materia pittorica. Un attacco reversibile (senza chiodi) consente di bloccare la tela (anche se doppia) lungo il perimetro senza soluzione di continuità. La sezione delle aste perimetrali è 80 x 25 x 2 mm, quella delle traverse 50 x 25 x 2 mm.

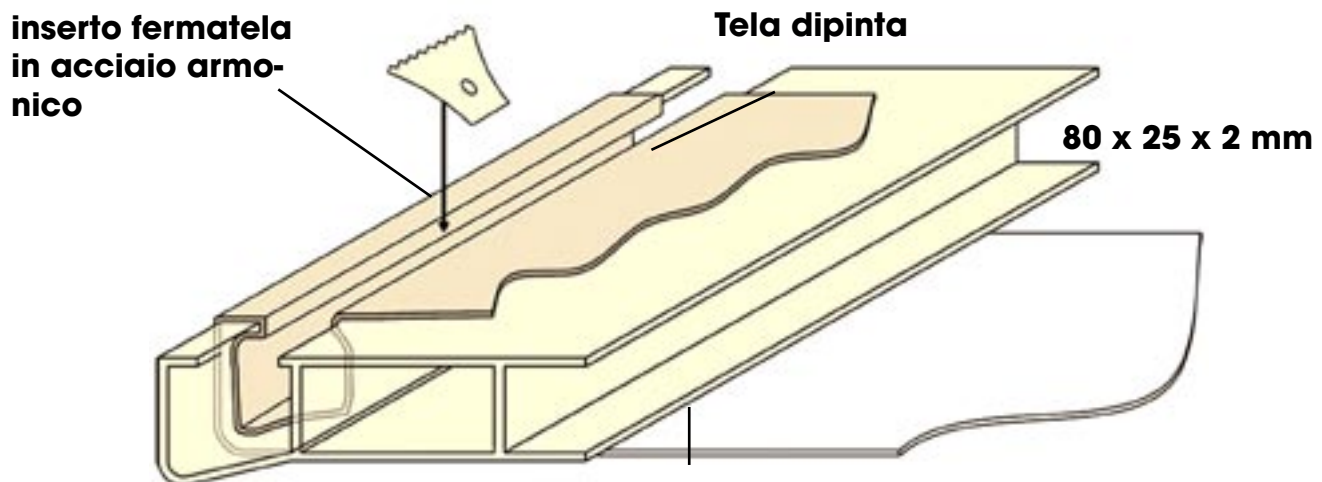
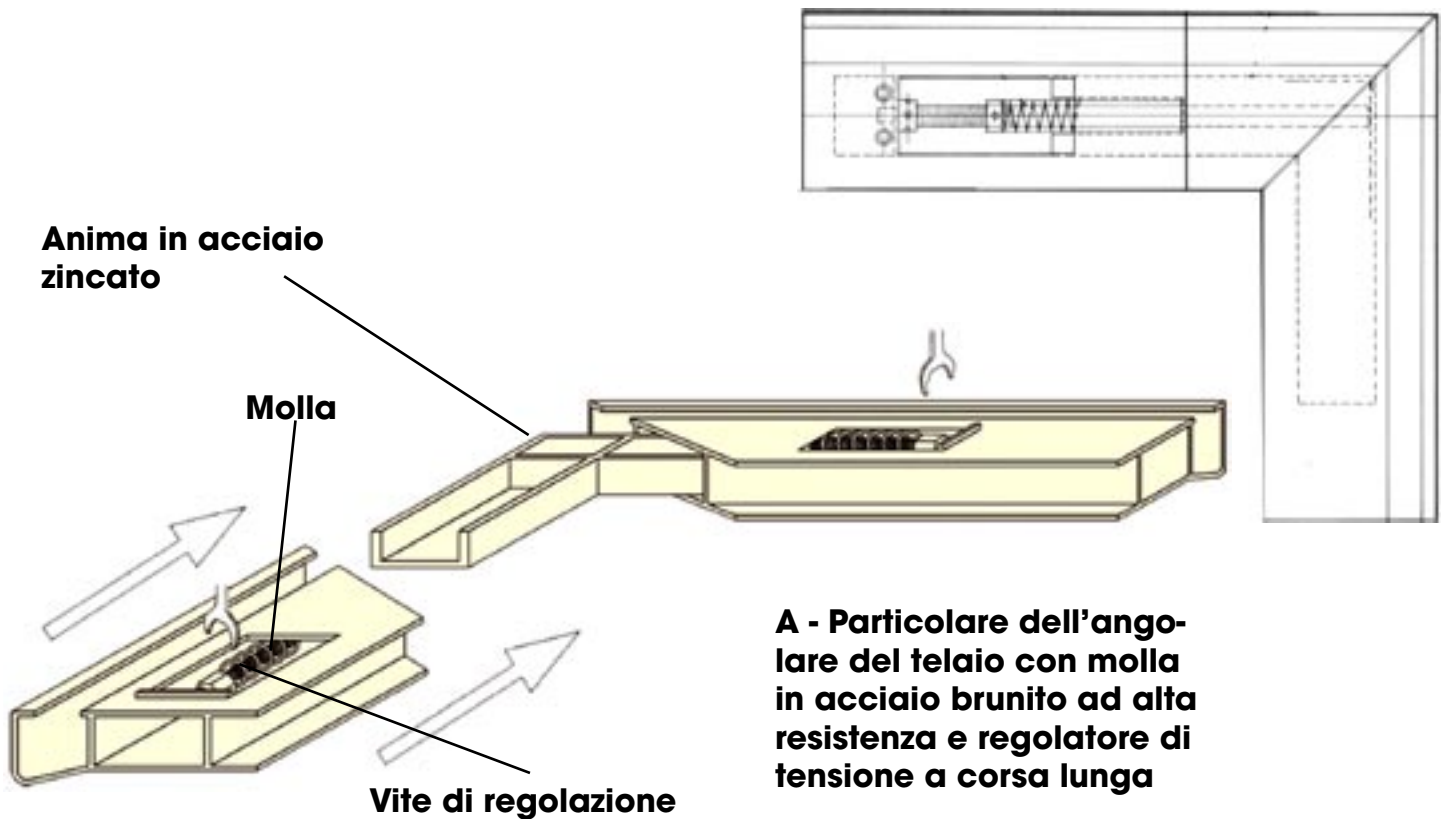
BRESCIANI

TELAJ PER DIPINTI E SUPPORTI PER AFFRESCHI



BRESCIANI

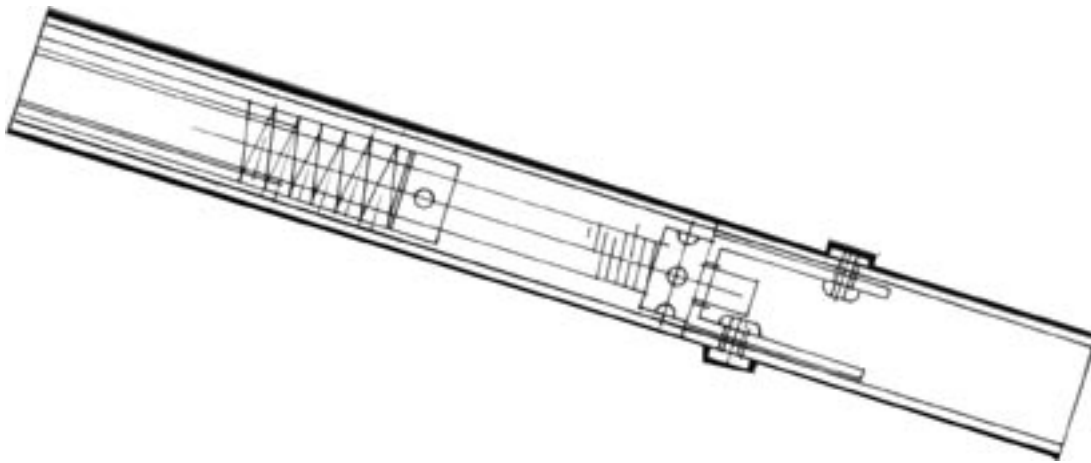
TELAI PER DIPINTI E SUPPORTI PER AFFRESCHI



Sezione telaio

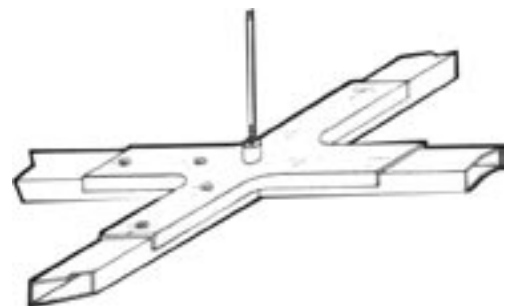
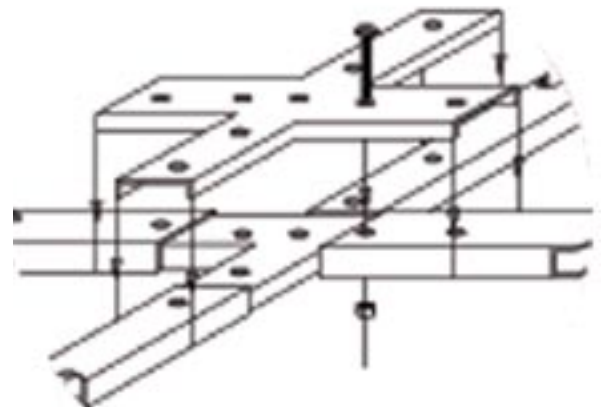
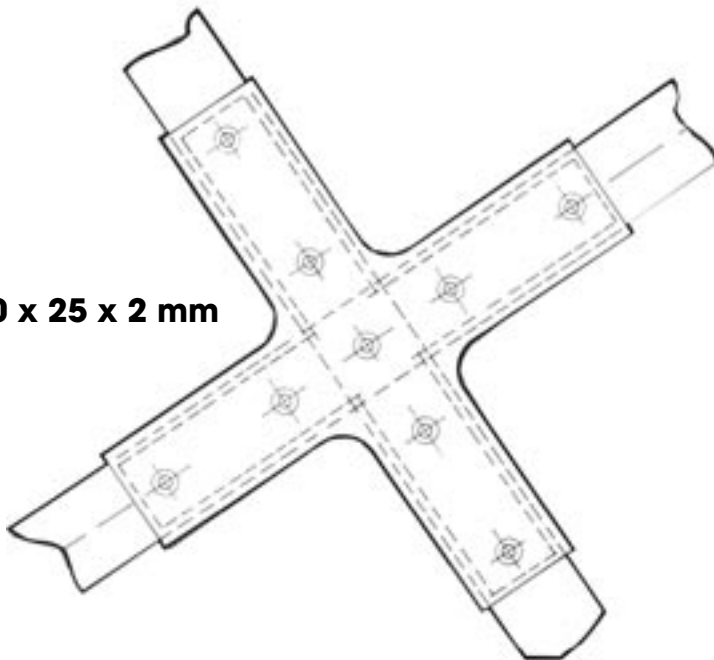
BRESCIANI

TELAJ PER DIPINTI E SUPPORTI PER AFFRESCHI



C - Martinetto a molla regolabile per aste intermedie

50 x 25 x 2 mm

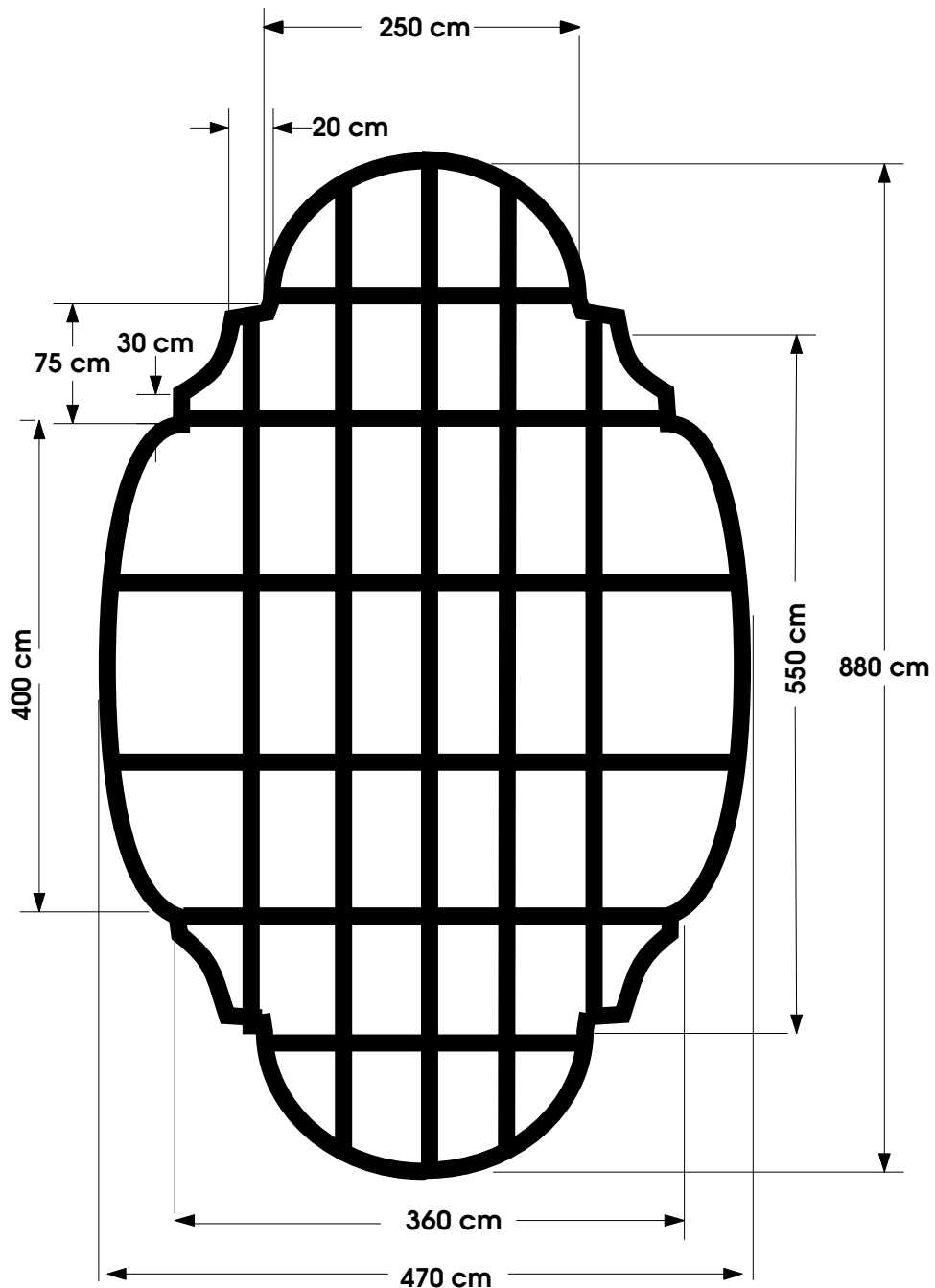


D - Profilato di rinforzo delle aste intermedie (crocera)

BRESCIANI

TELAJ PER DIPINTI E SUPPORTI PER AFFRESCHI

ESEMPIO DI TELAIO SAGOMATO IN ALLUMINIO A TENSIONE COSTANTE



SCHEMA TELAIO CON DISPOSIZIONE CROCIERE

BRESCIANI

TELAJ PER DIPINTI E SUPPORTI PER AFFRESCHI



SAGOMATURA ALLUMINIO SU TELAIO LIGNEO ORIGINALE

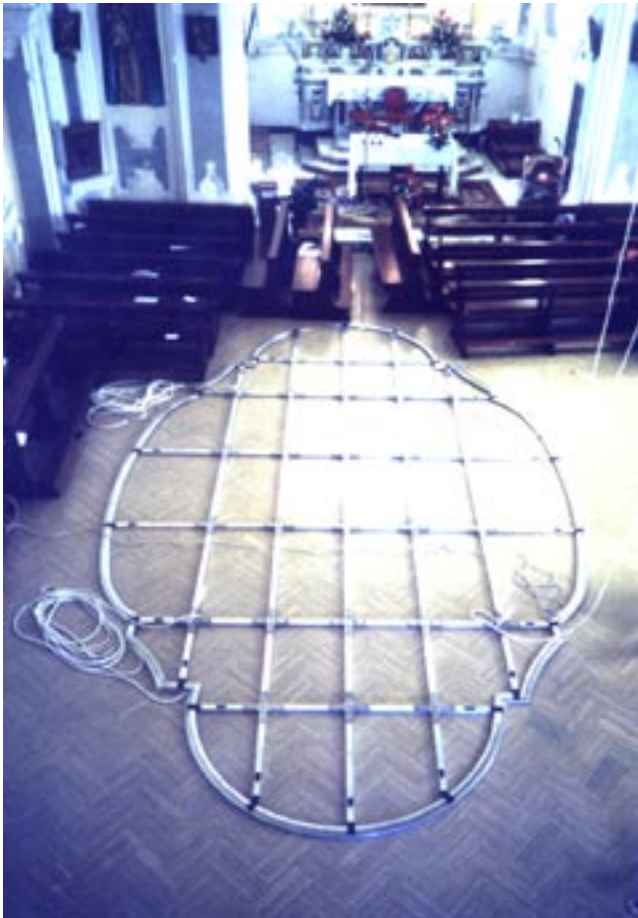


MONTAGGIO TRAVERSE



BRESCIANI

TELAI PER DIPINTI E SUPPORTI PER AFFRESCHI



TELAIO FINITO IN FASE DI FISSAGGIO A SOFFITTO SU CORNICE ORIGINALE



PARTICOLARE FISSAGGIO TELA SU PROFILO SENZA CHIODI

BRESCIANI

TELAJ PER DIPINTI E SUPPORTI PER AFFRESCHI



TELAIO RIPOSIZIONATO A SOFFITTO